

## HONDA X-ADV '21

REF 20583N

EXTENSIÓN PATA DE CABRA / KICKSTAND EXTENSION



1 Person



5 min

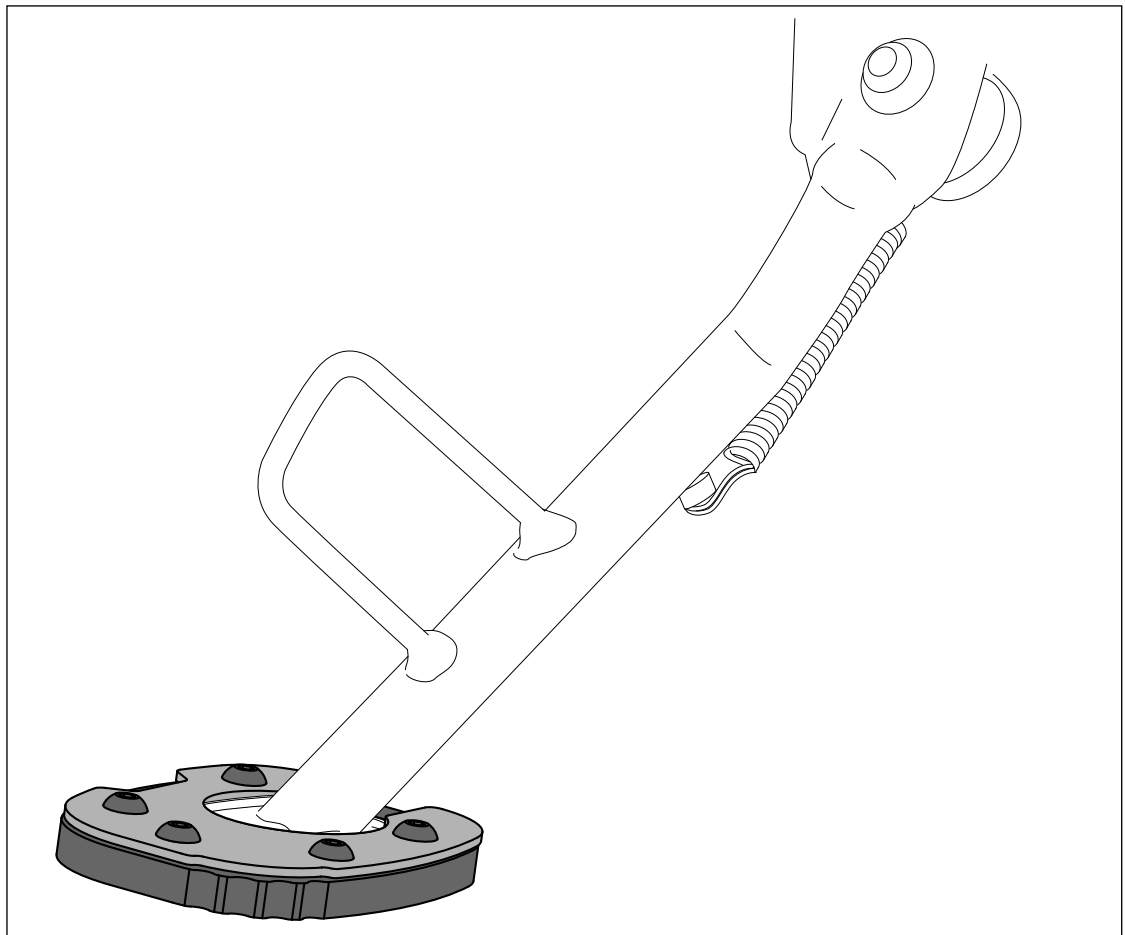


EASY

ALLEN



Nº 3

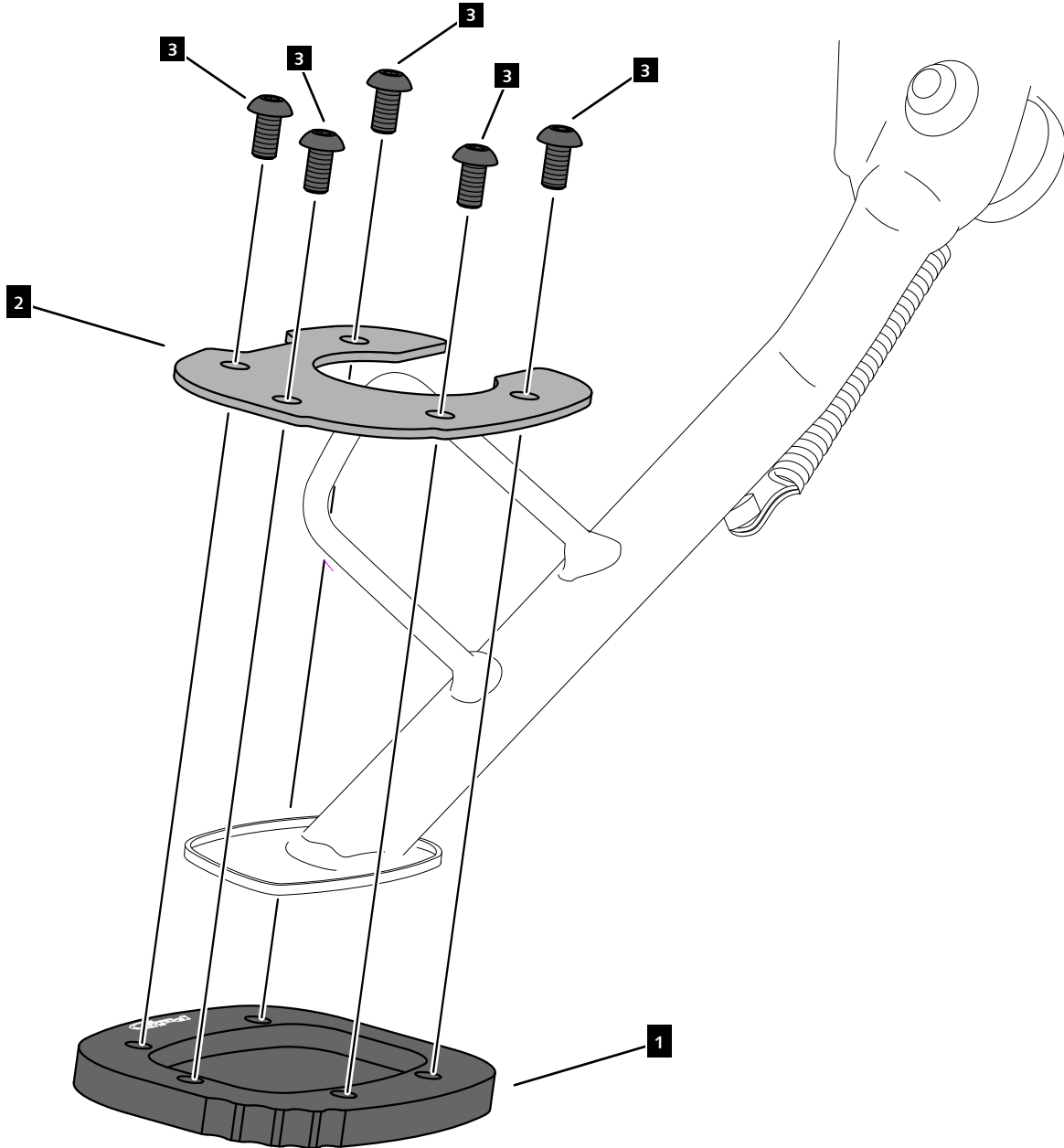


ID.	PIEZA / PART	DESCRIPCIÓN	DESCRIPTION	QTY.
1		Base aluminio	Aluminum base	1
2		Chapa superior	Upper plate	1
3		Tornillo M5x10 DIN1001 INOX	M5x10 DIN1001 INOX screw	5

## HONDA X-ADV '21

REF  
20583N

INSTRUCCIONES DE MONTAJE - MOUNTING INSTRUCTIONS - MONTAGEANLEITUNG



**CONSULTAR EN NUESTRA PAGINA WEB LA DISPONIBILIDAD  
DEL VIDEO DE MONTAJE DE ESTA REFERENCIA.  
CONSULT OUR WEBSITE THE VIDEO MOUNT AVAILABILITY OF  
THIS REFERENCE.**

