

MAMPARA METACRILATO OFFICE COVID19 OFFICE SCREEN ACRYLIC COVID 19

REF.20421 W

INSTRUCCIONES DE MONTAJE - MOUNTING INSTRUCTIONS



1 Person



5min



EASY



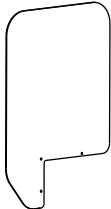





Recomendamos limpiar todas las piezas con agua y jabón neutro.

Nuestro material también puede limpiarse con agua y lejía (1%)



We recommended to clean all parts with water and neutral soap.

Our material can also be washed with water and bleach (1%)

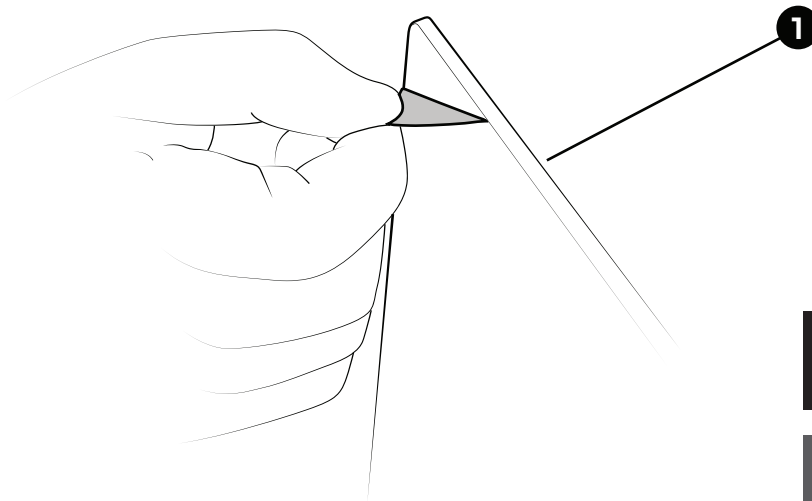
ID	PIEZA / PART	DESCRIPCIÓN / DESCRIPTION	QTY
1		Mampara separadora / <i>Transparent Shield</i>	1
2		Soporte fijador mesa / <i>Table fixing support</i>	1
3		Pomo nivelador M6 / <i>M6 leveling foot</i>	2
4		Tornillo Allen M5x11 ISO7380 / <i>ISO7380 M5x11 allen screw</i>	3
5		Arandela de Nylon M5 (negra) / <i>Nylon washer M5 (Black)</i>	3
6		Pie fijador con adhesivo / <i>fixing foot with adhesive tape</i>	1

MAMPARA METACRILATO OFFICE COVID19 OFFICE SCREEN ACRYLIC COVID 19

INSTRUCCIONES DE MONTAJE - MOUNTING INSTRUCTIONS - MONTAGEANLEITUNG

1

ASSEMBLY
MONTAJE

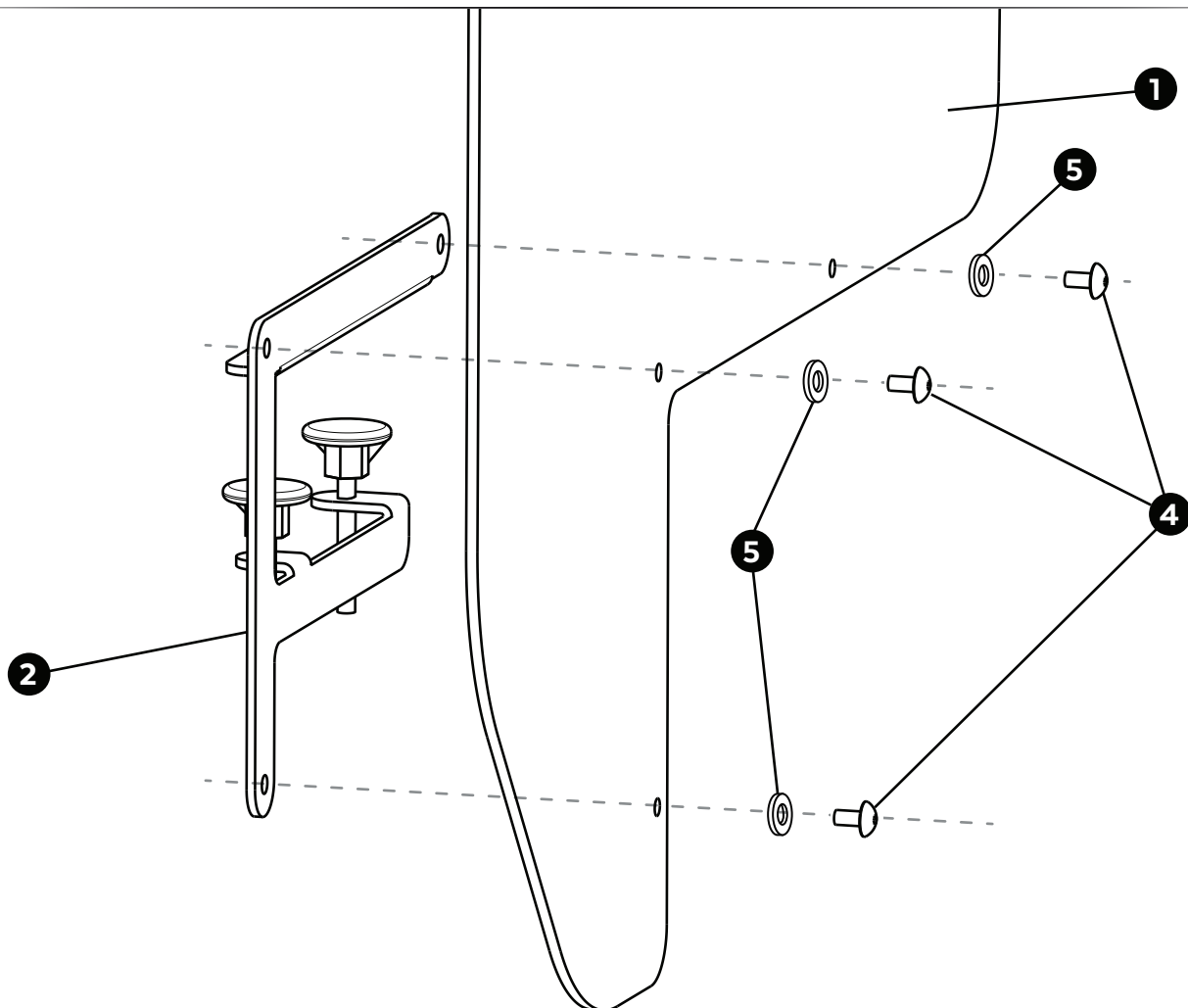


Sacar el film protector
de todas las piezas

Peel off the protector
from the shield

2

ASSEMBLY
MONTAJE

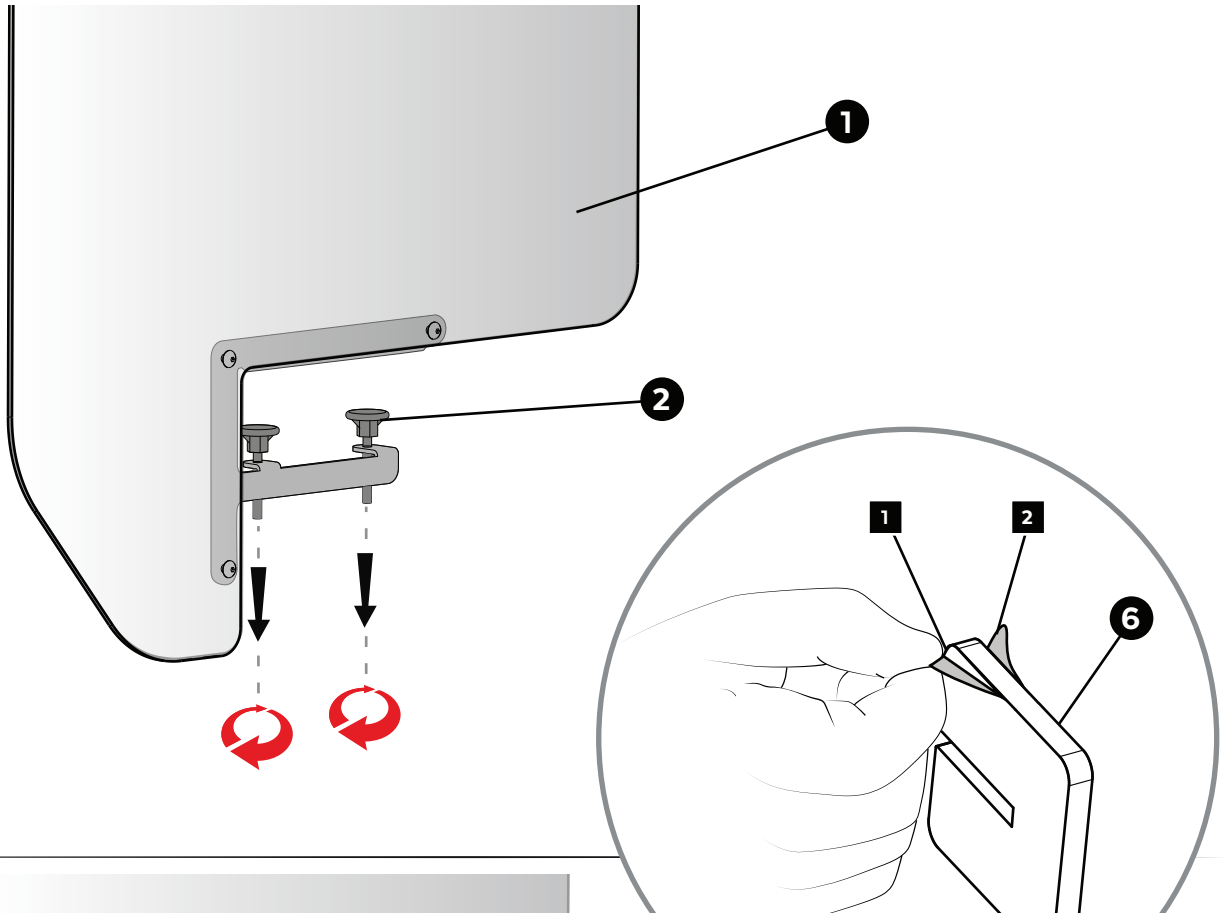


MAMPARA METACRILATO OFFICE COVID19 OFFICE SCREEN ACRYLIC COVID 19

INSTRUCCIONES DE MONTAJE - MOUNTING INSTRUCTIONS - MONTAGEANLEITUNG

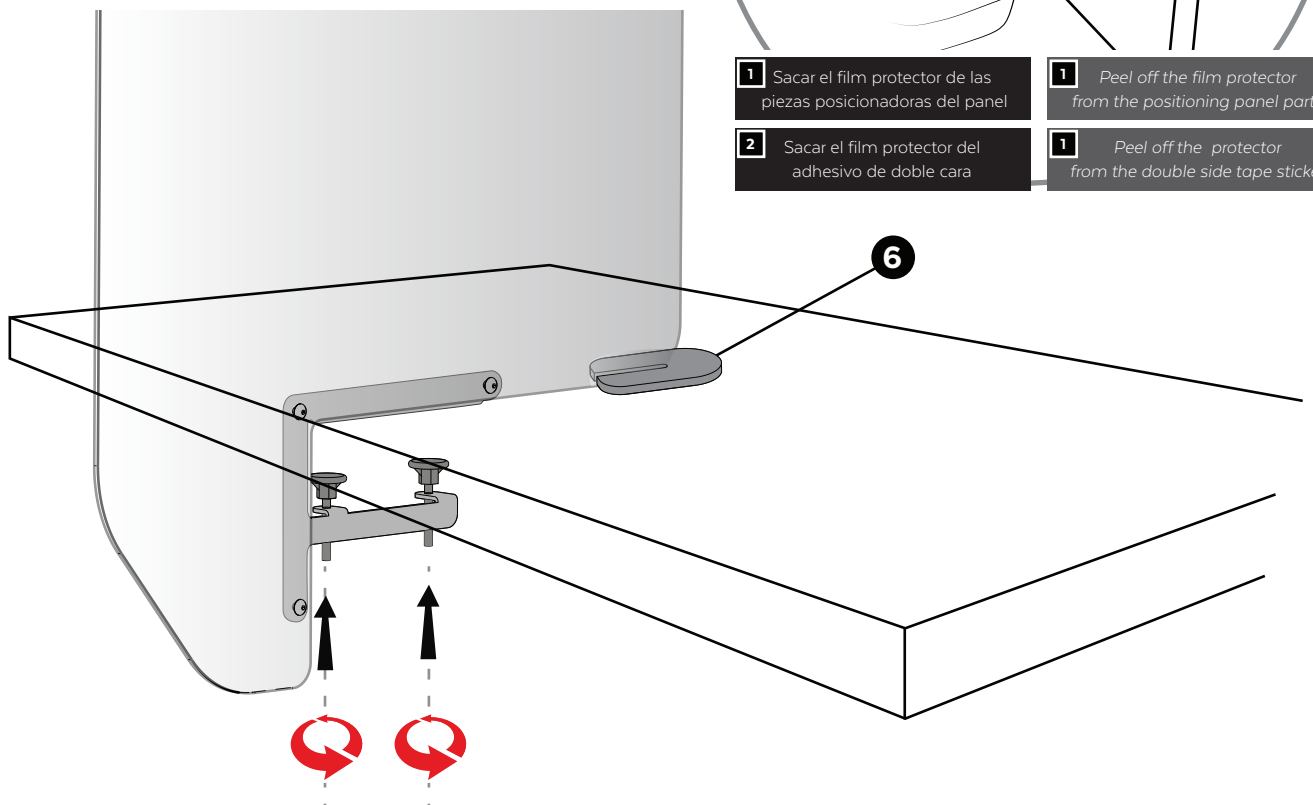
3

ASSEMBLY
MONTAJE



4

ASSEMBLY
MONTAJE



1 Sacar el film protector de las piezas posicionadoras del panel

1 Peel off the film protector from the positioning panel parts

2 Sacar el film protector del adhesivo de doble cara

1 Peel off the protector from the double side tape sticker